



TEHNIČKO UPUTSTVO

ZA ELEKTRIČNI AKUMULACIONI ZAGREVAČ VODE ZATVORENOG TIPA
(SERIJA –TALAS EB, KB, KSB)

Poštovani kupci,

Ekipa Elit Inox-a se zahvaljuje na kupovini našeg proizvoda. Nadamo se da će novi uređaj doprineti poboljšanju komfora u vašem domu.

Ovaj tehnički opis i uputstvo za upotrebu ima za cilj da Vas upozna sa proizvodom i sa uslovima za njegovu pravilnu montažu i korišćenje. Uputstvo je namenjeno i ovlašćenim serviserima, profesionalno osposobljenim licima koja će obaviti prvu montažu uređaja, kao i eventualnu popravku u garantnom, odnosno vangarantnom roku u slučaju kvara.

Poštovanje ovog uputstva u interesu je kupca i jedan je od garantnih uslova.

OVAJ UREĐAJ MOGU DA KORISTE DECA UZRASTA OD 8 GODINA I STARIJA, KAO I OSOBE SA SMANJENIM FIZIČKIM, SENZORNIM I MENTALNIM SPOSOBNOSTIMA ILI OSOBE SA NEDOSTATKOM ZNANJA I ISKUSTVA, AKO SU POD NADZOROM ILI SU POUČENI U SKLADU SA UPUTSTVOM O BEZBEDNOM KORIŠĆENJU UREĐAJA I RAZUMEJU OPASNOSTI KOJE MOGU NASTATI.

DECA SE NE SMEJU IGRATI SA APARATOM.

ČIŠĆENJE I KORISNIČKO ODRŽAVANJE NE MOGU SPROVODITI DECA KOJA NISU POD NADZOROM.

I NAMENA

Električni akumulacioni zagrevač vode TALAS EB-D, KB-D i KSB-D (bojler) namenjen je da obezbedi veću količinu tople vode za sve komunalne objekte priključene na vodovodnu mrežu sa pritiskom do max 0.6MPa (6 bara). U slučaju kada je pritisak vode u vodovodnoj mreži veći od 0.6MPa (6 bara) obavezna je ugradnja redukcionog ventila.

Ovi bojleri omogućavaju uštedu električne energije jer za zagrevanje vode, pored električne energije koriste, preko izmenjivača toplote i druge vrste energije kada se voda u bojleru zagreva indirektno toplom vodom iz različitih toplotnih sistema.

Zbog velikog kapaciteta bojlera omogućeno je korišćenje tople vode na više izlivnih mesta.

Ovo je akumulacioni bojler zatvorenog tipa, što znači da je predviđen za rad pod pritiskom iz vodovodne mreže i prilikom montaže **OBAVEZNA JE UGRADNJA SIGURNOSNOG VENTILA NA CEV ZA HLADNU VODU**. Isti je namenjen za eksploataciju samo u prostorijama u kojima ne može doći do smrzavanja i NIJE NAMENJEN za rad u kontinuiranom protočnom režimu.

Bojler zadovoljava zahteve važećih standarda u pogledu bezbednost i elektromagnetne komaptibilnosti

Voda iz prohrmskog kazana je fiziološki ispravna i može se koristiti za pripremanje hrane.

Prohromski kazan je izolovan kvalitetnom izolacijom čime je omogućeno da se zagrejana voda održi duže vreme u toplom stanju.

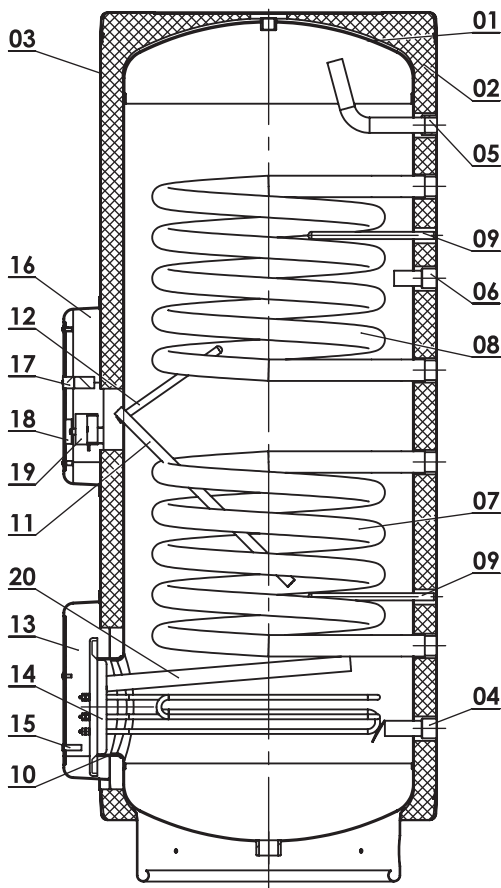
Osnovne tehničke karakteristike bojlera navedene su na NALEPNICI koja se nalazi na donjem poklopcu revizionog otvora, sa desne strane.

II TEHNIČKE KARAKTERISTIKE

Tip	Talas EB-D, KB-D				Talas KSB-D		
	150	200	250	300	200	250	300
Zapremina [l]							
Radni pritisak [MPa]	0.6						
Max. temperatura [°C]	85						
Materijal kazana	inox						
Izolacija mineralna vuna [mm]	50						
Termostat	radni+zaštitni						
Sigurnosni ventil	da						
Mg zaštitna anoda	da						
Stepen zaštite	IP24						
Vreme zagrev. 10-75 °C (min)	150	155	180	240	205	235	305

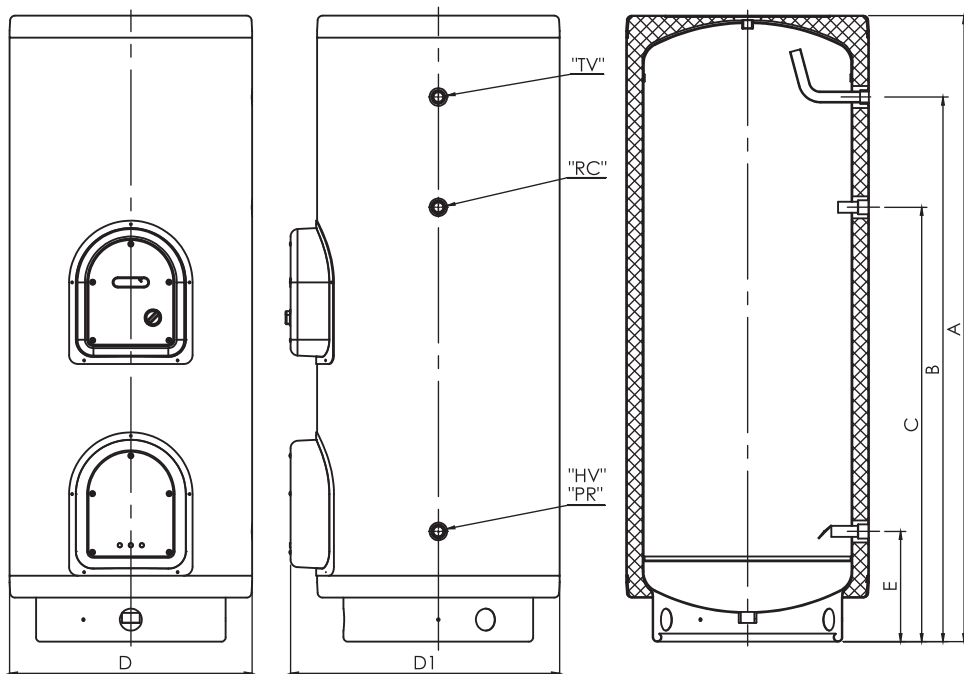
Objasnjenje:

1. Kazan
2. Toplotna izolacija
3. Obloga
4. Priključak za dovod hladne vode i pražnjenje
5. Priključak za odvod tople vode
6. Priključak za recirkulaciju
7. Donji izmenjivač
8. Gornji izmenjivač
9. Cev za termosenzor
10. Revizioni otvor
11. Sonda termostata
12. Sonda termometra
13. Poklopac revizionog otvora
14. Grejni uložak
15. Signalna sijalica
16. Poklopac termoregulacije
17. Termostat (radni+zaštitni)
18. Termometar-digitalni
19. Dugme termostata
20. Zaštitna anoda



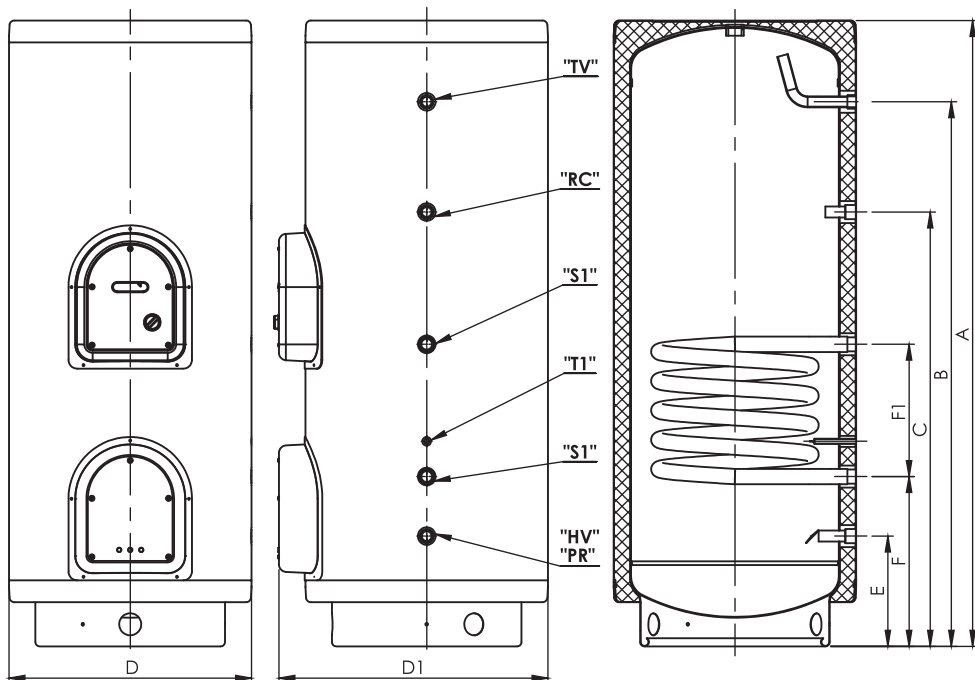
Sl. 1

Serijski Talas EB - D



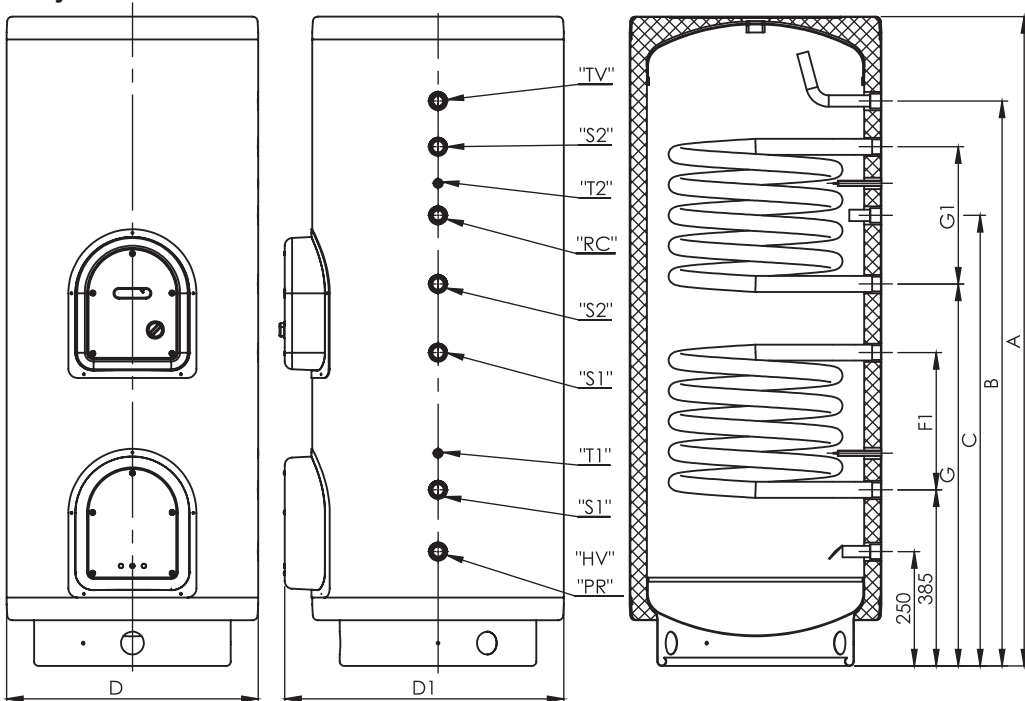
Tip	EB-D150	EB-D200	EB-D250	EB-D300
Zapremina (l)	150	200	250	300
Priključne mere				
A (mm)	1150	1320	1420	1720
B (mm)	825	1135	1235	1485
C (mm)	790	890	1000	1340
D (mm)	500	550	550	600
D1 (mm)	560	610	610	670
E (mm)	230	250	250	250
„HV-PR“-hladna voda, pražnjenje	G ¾" muf			
„TV“-topla voda	G ¾" muf			
„RC“-recirkulacija	G ½" muf			
Tehničke karakteristike				
Radni pritisak (MPa)	0.6			
Grejač (W)	4.5	6.0	6.0	6.0
Priključni napon	3N~400V / 50Hz			
Radni napon grejnog elementa	230V/50Hz			
Struja (A)	3 x 6.5	3 x 8.7		

Serijski Talas KB - D



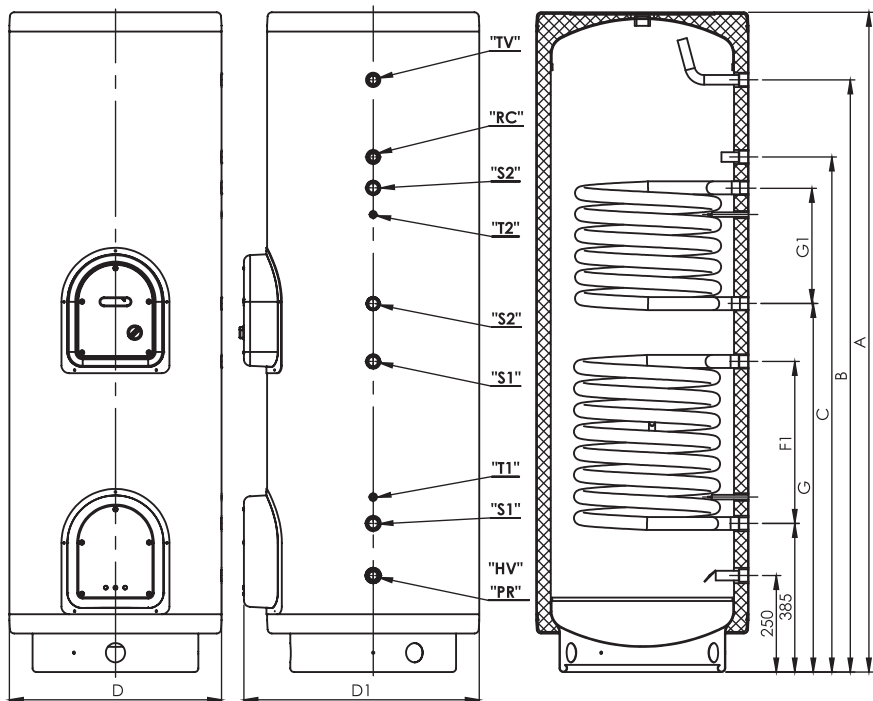
Tip	KB-D150	KB-D200	KB-D250	KB-D300
Zapremina (l)	150	200	250	300
Priključne mere				
A (mm)	1150	1320	1420	1720
B (mm)	825	1135	1235	1485
C (mm)	790	900	1000	1340
D (mm)	500	550	550	600
D1 (mm)	560	610	610	670
E (mm)	230	250	250	250
F (mm)	365	385	385	385
F1 (mm)	350	250	300	420
„HV-PR“-hladna voda, pražnjenje	G 3/4" muf			
„TV“-topla voda	G 3/4" muf			
„RC“-recirkulacija	G 1/2" muf			
„S1“ - izmenjivač	G 3/4" muf			
„T1“, „T2“ - termosenzor	max ϕ 10mm			
Površina izmenjivača S1(m ²)	0.6	0.7	0.7	0.9
Tehničke karakteristike				
Radni pritisak (MPa)	0.6			
Grejač (W)	4.5	6.0	6.0	6.0
Priključni napon	3N~400V / 50Hz			
Radni napon grejnog elementa	230V / 50Hz			
Struja (A)	3 x 6.5	3 x 8.7		

Serija Talas KSB - D



Tip	KSB-D200	KSB-D250
Zapremina (l)	200	250
Priključne mere		
A (mm)	1320	1420
B (mm)	1135	1235
C (mm)	890	990
D (mm)	550	550
D1 (mm)	610	610
F (mm)	385	385
F1 (mm)	250	300
G (mm)	785	835
G1 (mm)	250	300
„HV-PR“-hladna voda, pražnjenje		G ¾" muf
„TV“-topla voda		G ¾" muf
„RC“-recirkulacija		G ½" muf
„S1" - izmenjivač donji		G ¾" muf
„S2" - izmenjivač gornji		G ¾" muf
„T1", "T2" - termosenzor		max φ 10mm
Površina izmenjivača S1(m²)	0.7	0.7
Površina izmenjivača S2(m²)	0.7	0.7
Tehničke karakteristike		
Radni pritisak (MPa)		0.6
Grejač (W)	4.5	4.5
Priključni napon	3N~400V / 50Hz	
Radni napon grejnog elementa	230V / 50Hz	
Struja (A)	3 x 8.7	

Serijski Talas KSB - D



Tip	KSB-D300
Zapremina (l)	300
Priključne mere	
A (mm)	1720
B (mm)	1535
C (mm)	1335
D (mm)	600
D1 (mm)	670
F (mm)	385
F1 (mm)	420
G (mm)	955
G1 (mm)	300
„HV-PR“ - hladna voda, pražnjenje	G ¾ " muf
„TV“ - topla voda	G ¾ " muf
„RC“ - recirkulacija	G ½ " muf
„S1“ - izmenjivač donji	G ¾ " muf
„S2“ - izmenjivač gornji	G ¾ " muf
„T1“, „T2“ - termosenzor	max φ 10mm
Površina izmenjivača S1(m²)	0.9
Površina izmenjivača S2(m²)	0.7
Tehničke karakteristike	
Radni pritisak (MPa)	0.6
Grejač (W)	04-05-21
Priključni napon	3N~400V / 50Hz
Radni napon grejnog elementa	230V / 50Hz
Struja (A)	3 x 8.7

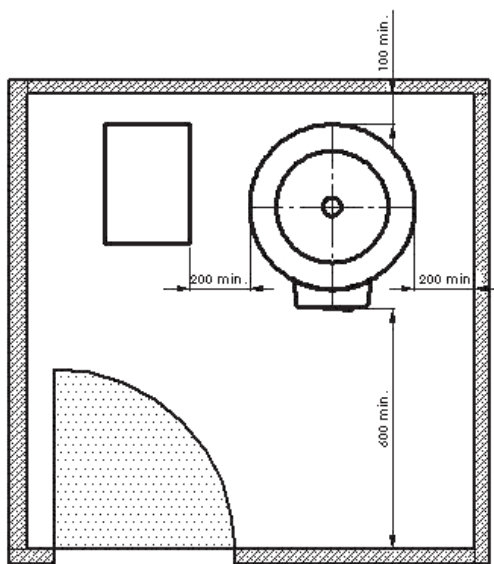
III MONTAŽA

PAŽNJA!

Montažu i puštanje u rad poveriti ovlašćenom servisu ili profesionalno osposobljenom licu (preduzetnička radnja ili pravno lice).

Bojler se isporučuje na pojedinačnim transportnim paletama. Ovaj model bojlera postavlja se isključivo u vertikalnom položaju na čvrstu podlogu kao što je beton ili metalna konstrukcija (asfaltna podloga nije pogodna) da ne bi došlo do potanjanja usled težine što bi dovelo do opterećivanja priključnih cevi. Uređaj se montira u prostorijama sa podnom hidroizolacijom i kanalizacionom drenažom. U slučaju da nije postavljena podna hidroizolacija, potrebno je ispod bojlera predvideti zaštitnu kadu sa kanalizacionom drenažom.

Prilikom montaže bojlera voditi računa o minimalnom rastojanju od zidova SI.2



SI.2 – Minimalno rastojanje (mm) od zidova

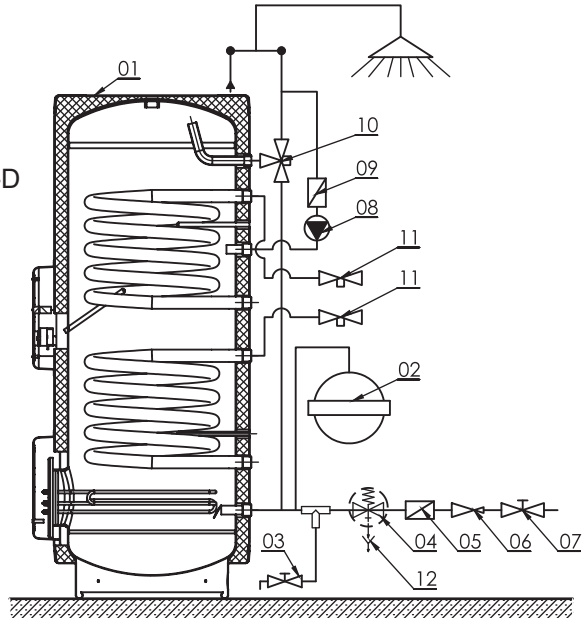
NAPOMENA: Način pričvršćivanja bojlera ne sme da zavisi od lepкова, jer se takav način pričvršćenja ne smatra pouzdanim.

IV PRIKLJUČENJE NA VODOVODNU MREŽU

NAPOMENA: Bojler se priključuje na vodovodnu mrežu u kojoj je pritisak vode u granicama od 0.1MPa (1bar)-MIN do 0.6MPa (6bar)-MAX. Ukoliko je pritisak vode veći od od 0.6MPa (6bar), na dovodnu cev za hladnu vodu **OBAVEZNO** ugraditi redukcioni ventil.

Objašnjenje:

1. Bojler TALAS EB-D, KB-D, KSB-D
2. Ekspanziona posuda
3. Slavina za pražnjenje
4. Sigurnosni ventil
5. Nepovratni ventil
6. Redukcioni ventil
7. Zaporni ventil
8. Pumpa za recirkulaciju
9. Nepovratni ventil
10. Termički trokraki mešajući ventil
11. Termostatski ventil



Sl.3-Priključenje na vodovodnu instalaciju

Za priključenje bojlera na vodovodnu mrežu koristiti novi komplet creva. Stare komplete creva ne treba ponovo koristiti.

Prilikom spajanja bojlera na vodovodnu mrežu voditi računa o obojenm oznakama (rozetna) na cevi: PLAVO-dovod hladne vode, CRVENO-odvod tople vode.

Na dovodnu cev (hladna voda) obavezno montirati sigurnosni ventil (isporučuje se uz bojler) u skladu sa strelicom koja pokazuje smer ulazne vode. Jedna od funkcija sigurnosnog ventila je da ne dozvoli potpuno pražnjenje bojlera kod obustavljanja dotoka vode iz vodovodne mreže. Između sigurnosnog ventila i bojlera nije dozvoljena montaža bilo kakve druge zaustavne armature. Ventil se ne sme montirati na navoje duže od 10mm, u protivnom dolazi do oštećenja unutrašnjeg mehanizma ventila. Ispravnost rada ventila se mora proveravati svakh 30 dana, posebno u područjima sa tvrdom vodom.

Kad se voda zagreva, pritisak u bojleru počinje da raste. Sigurnosni ventil sprečava porast pritiska vode u bojleru za više od 0.1MPa (1bar) iznad pritiska u vodovodnoj instalaciji. Kad ta razlika dostigne 0.1MPa(1 bar), voda iz bojlera se vraća u mrežu hladne vode i time se bojler rasterećuje tj. ublažava se dalji nepotreban rast pritiska.

Imajući u vidu da se ovo tehničko uputstvo odnosi na bojlere velike zapremine kod kojih je porast pritiska tokom zagrevanja vode izraženiji, **OBAVEZNA** je ugradnja ekspanzione posude odgovarajuće zapremine (8% od zapremine bojlera, Sl.3) čime se obezbeđuju dodatni uslovi za rasterećenje bojlera. Ova posuda se ugrađuje na dovodnu cev za hladnu vodu između bojlera i sigurnosnog ventila.

Predpritisak ekspanzione posude mora biti manji od pritiska u instalaciji za najmanje 0,2MPa (2 bara), dok konačni radni pritisak u ekspanzionoj posudi treba da iznosi 80-90% od pritiska na koji je podešen sigurnosni ventil. Konačni radni pritisak u ekspanzionoj posudi podesiti nakon zagrevanja vode u bojleru na 60°C. Predpritisak i konačni radni pritisak u ekspanzionoj posudi može se podesiti dodavanjem ili ispuštanjem vazduha iz posude preko ventila za vazduh. Da bi ekspanziona posuda ispravno funkcionisala potrebno je obezbediti odgovarajući stabilni pritisak vode povremenim podešavanjima na redukcijom ventilu.

U toku rada bojlera (zagrevanje vode), kapanje vode iz odlivnog otvora na sigurnosnom ventilu je NORMALNA pojava i ne podleže obaveznim servisnim intervencijama u garantnom roku. Kapljice vode se mogu odvesti u drenažni otvor-kanalizaciju, montiranjem plastične cevčice na ispušni sigurnosnog ventila, koja mora biti otvorena prema atmosferi, usmerena na dole i u okolinu gde nema smrzavanja.

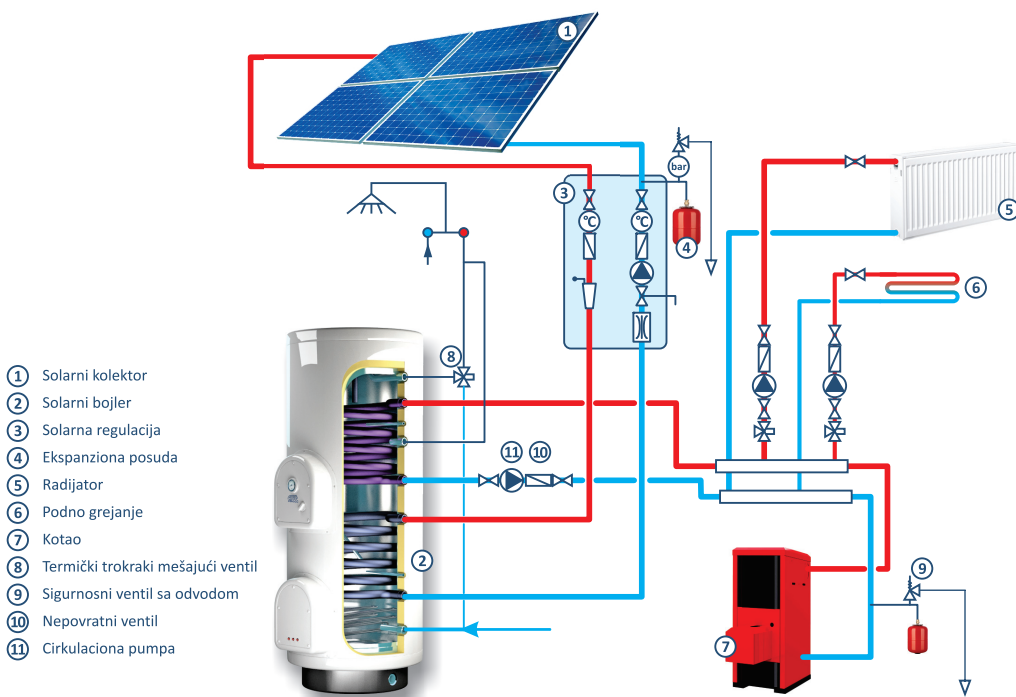
Ispravnost rada ventila se proverava svakih 30 dana laganim odvrtnjem bočne navrtke sve dok ne poteče voda iz izlivnog otvora. Ukoliko se ne pojavi voda, ventil je neispravan i treba ga zameniti.

U slučaju da pritisak vode u vodovodnoj mreži prelazi 0,6MPa (6 bara), mora se ugraditi ventil za smanjenje pritiska (redukcioni ventil) u šahtu ili na najudaljenijem mestu od bojlera.

Prilikom priključivanja recirkulacionog voda ugraditi odgovarajuću atestiranu cirkulacionu pumpu za pijaću vodu i odgovarajući nepovratni ventil. Ukoliko se ne vrši priključivanje recirkulacionog voda, obavezno zatvoriti priključak sigurnosnim čepom (mesinganim ili niklovanim).

Pre punjenja bojlera proveriti hermetičnost svih priključaka. Bojler se puni tako što se otvori glavni ventil i najudaljenija slavina za toplu vodu. Kada voda poteče na slavini bojler je pun. Pustiti da voda teče nekoliko minuta kako bi se isprao kazan. U slučaju potrebe za pražnjenjem, najpre isključiti bojler sa električne mreže, zatim prekinuti priliv vode iz vodovodne mreže zatvaranjem glavnog ventila, otvoriti najudaljeniju slavinu za toplu vodu i na kraju, odvrtnjem slavine na cevi za pražnjenje (T- komad) istočiti vodu iz bojlera.

V PRIKLJUČENJE IZMENJIVAČA TOPLOTE NA NAPAJANJE



Sl.4-Priključenje izmenjivača toplote na napajanje

Na prikazanoj šemi dat je predlog priključenja bojlera sa izmenjivačem toplote na solarni i kotlovski sistem zagrevanja potrošne sanitarne vode. Na Sl.4. priključni otvori na bojleru obeleženi su rozetnama u boji i slovnim oznakama:

TV – topla voda(crvena), **HV** - hladna voda(plava), **RC** - recirkulacija (zelena), **T1,T2** - termosenzor, **S1** - (ulaz -crvena), **S1** - (izlaz- plava) donji izmenjivač toplote, **S2** - (ulaz -crvena), **S2** - (izlaz- plava) gornji izmenjivač toplote.

Na ulazu tople vode u izmenjivač instalirati kontrolni uređaj na kome treba podesiti temperaturu tako da spreči delovanje termičkog osigurača prouzrokovano toplotom izmenjivača

VI PRIKLJUČENJE NA ELEKTRIČNU MREŽU

Pri priključenju na električnu mrežu, bojler mora biti napunjen vodom

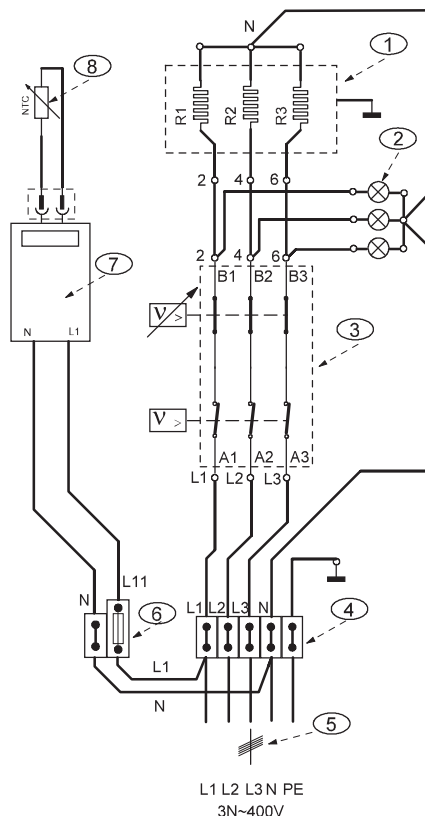
Električni akumulacioni zagrevač vode koji se priključuje na trajnu električnu instalaciju mora se priključiti preko sredstava za prekid napajanja iz mreže za napajanje, koja imaju razmak kontakata na svim polovima koji obezbeđuje potpuni prekid pri uslovima prenapona III kategorije. Voditi računa da fazni provodnici budu priključeni na stezaljku sa oznakom "L1, L2, L3", nulti provodnik na stezaljku sa oznakom "N", a zaštitni provodnik (provodnik za uzemljenje) na stezaljku sa oznakom za \oplus uzemljenje.

Za trajno priključenje na trofazni sistem električne instalacije, bojler je opremljen provodnikom H05VV-F preseka 5x2.5mm².

Radi izbegavanja opasnosti, oštećeni napojni kabal za napajanje mora zameniti proizvođač ili njegov ovlašćeni servis ili profesionalno osposobljeno lice

Objašnjenje:

1. Grejni elementi (tri grejača 3x1.5kW ili 3x2kW, vezana u zvezdu)
2. Signalne sijalice
3. Termostat
4. Redna stezaljka
5. Priklučni kabal
6. Topivi osigurač
7. Termometar
8. Senzor termometra



Sl.5 - Električna šema

VII RUKOVANJE I ODRŽAVANJE

Posle priključivanja na vodovodnu i električnu mrežu, bojler je spreman za upotrebu. Ukoliko su ispunjena sva uputstva iz tačaka IV, V i VI, bojler je spreman za korišćenje prema nameni. Okretanjem dugmeta na termostatu uključuju se električni grejači i započinje zagrevanje, odnosno dogrevanje vode u boileru. Signalne sijalice svetle dok se bojler nalazi u režimu zagrevanja vode. Ukoliko se topla voda koristi tokom celog dana, proizvođač preporučuje podešavanje termostata na položaj II.

Bojler je opremljen digitalnim termometrom koji pokazuje temperaturu vode u gornjoj polovini boileru.

Ako se bojler ne koristi duže vreme, preporučuje se isključivanje sa električne mreže. Ako postoji mogućnost da u prostoriji dolazi do smrzavanja, vodu treba ispustiti.

U zavisnosti od kvaliteta vode, periodično servisiranje boileru treba planirati najmanje jednom u 36 meseci. Prilikom ovih pregleda proverava se istrošenost magnezijumove anode i po potrebi, vrši njena zamena. Sadržaj kamenca zavisi od dužine perioda korišćenja boileru, radne temperature i tvrdoće vode. Grejne površine pod kamencom smanjuju zapreminu vode, snagu zagrevanja, povećavaju utrošak energije i produžavaju vreme zagrevanja. Zbog toga, bojler treba redovno čistiti od kamenca. Ukoliko se koriste hemijska sredstva za uklanjanje kamenca, ona ne smeju doći u dodir sa anodom (anoda se izvadi). Nakon čišćenja boiler treba dobro isprati i ponovo napuniti vodom. Proizvođač preporučuje da se sve periodične radnje čišćenja i održavanja boileru van garantnog roka, poveravaju najbližem ovlašćenom servisu ili profesionalno osposobljenom licu. Spoljašnjost boileru čistiti blagim rastvorom deterdženta. Ne upotrebljavati razređivače i gruba sredstva za čišćenje.

VIII POSTUPAK POSLE UPOTREBE

Stari električni uređaji sadrže vredne materijale i zato ne smeju da se bacaju zajedno sa komunalnim otpadom iz domaćinstva. Molimo vas da aktivno doprinesete očuvanju životne sredine i da uređaj predate na organizovanim mestima za sakupljanje električnog otpada.

IX VAŽNE NAPOMENE

- Kupac je obavezan da pročita i prouči uputstva za montažu, korišćenje, održavanje i servisiranje, kao i garantnu izjavu i da postupi po toj dokumentaciji.
-
- Bojler postaviti isključivo u prostorije koje imaju mogućnost odvođenja viška vode koja može nastati usled eventualnog curenja na spojevima, na bojleru ili u instalaciji.
-
- Montažu bojlera poveriti ovlašćenom servisu ili profesionalno osposobljenom licu.
-
- Pritisak vode na ulazu u bojler, ne sme da prelazi granicu od 0.6MPa (6 bara). U suprotnom, ugraditi ventil za redukciju pritiska.
-
- Bojler NIJE namenjen za rad u kontinuiranom protočnom načinu rada koji se javlja u uslovima intezivne (neprekidne) eksplotacije tople vode (tzv. industrijska upotreba).
-
- Prilikom zagrevanja vode, a pogotovo usled povećanog ulaznog pritiska u noćnim satima, može doći do kapanja-curenja vode iz drenažnog otvora na sigurnosnom ventilu što je normalna pojava (ne podleže garanciji). Na taj otvor se može ugraditi crevo koje odvodi vodu prema sifonu ili drugoj posudi gde ne postoji opasnost od smrzavanja.
-
- U cilju bezbednog rada bojlera treba redovno proveravati ispravnost rada sigurnosnog ventila. Postupak kontrole, opisan je detaljno u Uputstvu za montažu i održavanje od strane proizvođača sigurnosnog ventila.
-
- Zabranjene su bilo kakve promene u konstrukciji i električnoj šemi bojlera, kao što su: uklanjanje bilo kojeg elementa koji je proizvođač ugradio, ugradnja dodatnih komponenti u bojler, zamena elemenata sličnim koje proizvođač nije odobrio. U slučaju kada se utvrdi da je do toga došlo, garancija se poništava.
-
- Kupac je obavezan da prilikom preuzimanja bojlera ustanovi njegovu kompletnost i fizičku neoštećenost, jer se naknadne reklamacije, ovog tipa, ne uvažavaju.

**PROIZVOĐAČ NE SNOSI ODGOVORNOST ZA SVE POSLEDICE KOJE SU
REZULTAT NEPOŠTOVANJA OVOG UPUTSTVA**

X GARANTNA IZJAVA

Izjavljujemo:

- Da će bojler u garantnom roku ispravno funkcionisati, ako se bude koristio u skladu sa njegovom namenom i prema uputstvima za montažu, rukovanje i održavanje.
- Da ćemo sve kvarove i nedostatke na bojleru koji se pojave u garantnom roku, **isključivo** kao posledica fabričke greške, otkloniti o svom trošku, uključujući i troškove prevoza.
- Otklanjanje kvarova, odnosno nedostataka, u garantnom roku, vrši direktno proizvođač ili ovlašćena servisna mreža.
- Ako se kvar, odnosno nedostatak ne otkloni u roku od 10 dana, garantni rok se produžava za period trajanja popravke.
- Ukoliko u garantnom roku bojler ne bude popravljen u periodu od 30 dana od dana prijave kvara, ili ako kvar uopšte nije moguće otkloniti proizvod će biti zamenjen novim.

Garantni rok počinje da važi od dana kupovine bojlera, što kupac dokazuje posedovanjem ispravno popunjenog garantnog lista i originalnim računom u skladu sa zakonom. Pravilno popunjen garantni list mora da sadrži sledeće podatke: naziv proizvoda, tip, serijski broj, datum prodaje, potpis i pečat prodavca. U cilju sigurnijeg ostvarivanja prava na reklamaciju u garantnom roku, potreban je dokaz da je kupovina obavljena kod datog trgovca. Dokaz može biti račun (fiskalni ili bilo koji), slip, odštampan izvod sa tekućeg računa, originalno pakovanje sa bar kodom i sl.

Garantni rok:

- Na prohromski kazan.....10 godina , BEZUSLOVNO
- Na elektro-komponente, sigurnosni ventil i ostale delove.....25 meseci

Garanciji ne podlezu kvarovi nastali u sledećim slučajevima:

- Ako je bojler nepravilno montiran
- Ako se bojler ne koristi u skladu sa uputstvom za upotrebu i održavanje
- Ako je popravku u garantnom roku vršilo neovlašćeno lice

- Zbog nemarnog rukovanja bojlerom
- Zbog mehaničkog, hemijskog ili bilo kakvog drugog oštećenja u transportu, prilikom raspakivanja, montaže ili korišćenja bojlera.
- Ako je do oštećenja doslo zbog više sile (udara groma, strujnog udara, požara, prirodne nepogode i sl.)

Ukoliko ovlašćeni serviser ustanovi da ne postoji osnov za reklamaciju unutar garantnog roka zbog neispunjavanja nekog od navedenih uslova ili se jednostavno ustanovi da bojler normalno radi, kupac je dužan da snosi troškove serviseru po pozivu na intervenciju prema tarifi koju propisuje proizvođač.

NAPOMENA: Deklaracija o usaglašenosti za ovaj model bojlera, može se preuzeti sa linka www.elitinox.co.rs/sertifikati.html



Ul. Milutina Mandića br.2, Čačak, tel/fax: 032/5589-444; 5589-251

GARANTNI LIST

TIP PROIZVODA	TALAS	FABRIČKI BROJ	
------------------	-------	------------------	--

KONTROLA	
----------	--

KUPAC:

Ime kupca _____

Mesto _____

Adresa _____

PRODAVAC:

Naziv _____

Adresa _____

Datum prodaje _____

Potpis i pečat _____ m.p.

 KUPON 1	 KUPON 2
 KUPON 3	 KUPON 4
 KUPON 5	 KUPON 6

Intervencije u garantnom roku moraju biti evidentirane na kuponu i overene pečatom ovlašćenog servisa.

SPISAK OVLAŠĆENIH SERVISA

	Adresa	Naziv	Telefon
1	BEOGRAD	RENOME Vodice79, Rakovica MD Rodoljuba Čolakovića1-D, Kaludjerica	011/351-2211 063/283-511 011/3411-907 063/770-5659
2	BAJINA BAŠTA	“DJUNISIJEVIC' Dušana Višića 2	031/861-359
3	BANJA LUKA, BIH	“PRERADOVIĆ” Oplenačka 2	051/280-500 051/280-505 065/689-505
4	ČAČAK	“ELIT INOX” D.O.O.	032/5589-251 032/5589-444
5	GORNJI MILANOVAC	“DRAGIĆEVIĆ” Kursulina 20a	032/717-850 032/717-566
6	IVANJICA	“DRNDAR I SINOVI” Bukovica bb	032/642-177
7	JAGODINA	“ELIT INOX” D.O.O. (Slavoljub Milosević) Kablovska bb	035/254-281 064/2284-845
8	LAZAREVAC	“STARČA” Junkovac	011/8177-193 064/6855-892
9	LAJKOVAC	“TZ ELEKTRO” Kralja Petra I br. 22	063/8111-771
10	LESKOVAC	“BELA TEHNIKA - BUBI” Dragana Petrovića Stoleta 8	016/260-412 063/822-09-29
11	KLADOVO	“TERMOTEHNA” s.t.r. 22. septembar br. 108	019/800-029 019/800-030
12	KRAGUJEVAC	“FONTANA” Janka Veselinovića 30	034/6302-215 034/6302-216
13	KRUŠEVAC	“VOLTEL” Hajduk Veljkova 49	037/352-9356 065/352-9356
14	KRALJEVO VRNJAČKA BANJA TRSTENIK	“RADE KONČAR” Radnički bataljon 23	036/375-151 063/443-510
15	KUČEVO	“TERMIKO” Svetog Save bb	012/850-323
16	KURŠUMLIJA	“NAUTILUS” Knez Mihajlova 33	063/1088-310
17	NEGOTIN	“PN” Stefanije Mihajlović 19	019/549-645
18	NIŠ	“MAJSTOR U KUĆI” Branka Miljkovića 104	018/272-055 063/8458-443

19	NOVA PAZOVA	“ELEKTRO” Proleterska 45	064/5290-630
20	NOVI PAZAR	“ĐULOVIĆ Ru-Com” doo Stane Bačanin 15	063/1081-445 020/337- 111
21	NOVI SAD	“ELIT NS” Miše Dimitrijevića 2	021/6442-230
22	OBRENOVAC	“ELEKTROLUX” Kralja Aleksandra I 34a	011/8722-997
23	PIROT	“EKO MRAZ” Dragoljuba Milenovića 28	010/311-141 063/8220 -748
24	PODGORICA, CRNA GORA	“FRIGO ELEKTRO” Skoja 9	020/26-88-90 020/26-88-91 069/05-05-45 067/22-34-33
25	POŽAREVAC	“MV ELEKTRO” Takovska 15	012/530-044 060/5530-044
26	PRIJEPOLJE	“LAKI ELEKTRO PLUS” Ljubiše Miodragovića 50	033/782-443 033/781-002
27	PROKUPLJE	“AMOR” D.O.O. 29.novembra 7	027/323-850 064/207-6600
28	RAŠKA	“AS PRODUKT 2006” Savatija Miloševića bb	061/195-07-64
29	TEČIĆ (REKOVAC - LEVAČ)	“AKTIMO-SERVIS”	069/300-2240
30	RUMA SREMSKA MITROVICA	“DŽAKULA”D.O.O. Glavna 9, Ruma	022/432-871
31	SMEDEREVO	“STEFMAR” Crvene armije 148	026/701-997 060/701-997-7
32	ŠABAC LOZNICA	“ELIT MD” (Milić Vasić) Karadjordjeva 34, M. Prnjavor	015/282-727 064/2372-963
33	TUTIN	“BURA - 2019” ul. JNA bb	063/473-304
34	UB	“A+M” Josipa Mejera 18	062/317-315 014/414-891
35	UŽICE	“Elit inox”	032/5589444 064/8281518
36	VALJEVO	“FRIGO ELEKTRO” Čegarska 11	014/226-964
37	VELIKA PLANA SMEDEREVSKA PALANKA	“ ELEKTRO-SERVIS RAKIĆ” V.Gajića 20, Krnjevo	026/821-297 063/826-7835
38	VRANJE	“MLADOST” Francuska 70	017/413-501
39	ZAJEČAR	“FONTANA” Požarevačka 32	019/424-793 063/419-432
40	ZVEČAN K.MITROVICA LEPOSAVIĆ	“HIDROMONT“ SZR Čika Jovina bb, K. Mitrovica	064/500-5665

FIAT
inox

Č A Č A K